



## Equipe マア

A equipe Roda Presa, surgiu em 2019. O nome foi escolhido como uma brincadeira para lembrar que temos que ser humildes e começar de baixo e que é preciso esforço para melhorar. Mas a ideia principal da equipe era incentivar a competição, juntando pessoas com vontade de aprender e se ajudar.

Em menos de 1 ano, a equipe cresceu bastante e se tornou uma das equipes mais fortes e respeitadas no Automobilismo Virtual. Vários pilotos já se juntaram ao time. Um diferencial da equipe é a

amizade e união entre os pilotos, que compartilham informações, dicas e experiências. A equipe também prima pela conduta e ética nas competições, competindo de forma justa e com esportividade, mantendo um bom relacionamento de respeito e amizade com outras equipes e pilotos.

## Live for Speed

Live for Speed (LFS) é um simulador de corrida desenvolvida por um equipe de 3 pessoas apenas. O principal objetivo é proporcionar uma experiência realista de uma competição automobilística, seja em modo multiplayer ou singleplayer.

A realidade da simulação envolve a física em pneus, suspensão, aerodinâmica, danos em carroceria e motores, em um total de 20 carros que variam a potência de menos de 100 hp's a mais de 700 hp's.

O game conta com quatro versões, demo, S1, S2 e S3, sendo o demo gratuito e as outras versões pagas e que liberam mais conteúdo para o jogo, como carros e pistas. O jogo está disponível para download em <http://www.lfs.net>.

## XF GTI (XFG)

O carro XF GTI é um modelo que tem como plataforma o Fiat Punto 1995, equipado com um motor 1.3 de 4 cilindros, 115 cavalos e tração dianteira. Este é um dos três carros disponíveis na versão demo do LFS, sendo amplamente usado pelos iniciantes, pela facilidade de pilotagem e por ser um dos carros menos potentes do LFS.

## Papercraft

O Papel modelismo, modelismo em cartão, paper model ou papercraft é uma arte muito antiga de modelismo. Consiste em construir modelos em três dimensões através de folhas de papel, que eram posteriormente pintados.

No século passado, antes do advento do plastimodelismo, era um hobby muito popular na Europa e nos Estados Unidos, junto com os modelos de madeira e metal.

Com o surgimento da internet e da popularização dos computadores, esse passatempo meio esquecido ganhou a partir de 1998/99 outro ânimo, com a comunicação entre entusiastas, surgimento de home pages com centenas de modelos disponíveis para download gratuitamente.

## PaperInside.com

Site brasileiro onde são disponibilizados gratuitamente diversos modelos próprios e também são veiculadas notícias sobre modelos interessantes mundo afora.

Através da parceria entre a Roda Presa Racing Team e o PaperInside, o XFG sai do mundo virtual e, agora, você tem a oportunidade de tê-lo em sua mesa.



# XFG papercraft – Instruções

## Material que você precisará

1. Estilete
2. Tesoura
3. Cola branca
4. Régua
5. Alguma ferramenta com ponta cega.  
Uma caneta esferográfica sem tinta, por exemplo
6. Pilots ou lápis coloridos
7. Papel A4 120 a 150 g/m<sup>2</sup>. Encontrado em papelarias

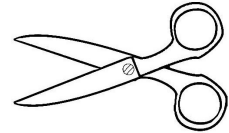
## Dicas úteis


- Imprima as duas folhas do modelo em papel A4 120 a 150 g/m<sup>2</sup>. **Não** use a opção “Ajustar à área de impressão”
- **Leia completamente** estas instruções antes de cortar as peças. Tenha certeza de que você entendeu todos os passos
- Para as dobras, utilize a ferramenta de ponta cega para criar um vinco ao longo da linha tracejada. Isto ajudará na hora de dobrar
- **Corte cuidadosamente as peças** a medida que sejam solicitadas
- **Evite** aplicar muita cola! Isto pode fazer com o papel enrugue
- **Aguarde** que a cola seque completamente antes de colar a próxima peça
- Quando cortar (ou dobrar) o papel, as bordas brancas ficarão aparentes. Utilize pilots ou lápis para colori-las antes de colá-las

## Marcações

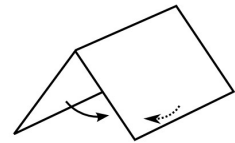
 Linhas cheias

Corte ao longo destas linhas



 Linhas tracejadas

Dobre ao longo destas linhas



## XFG papercraft – Instruções

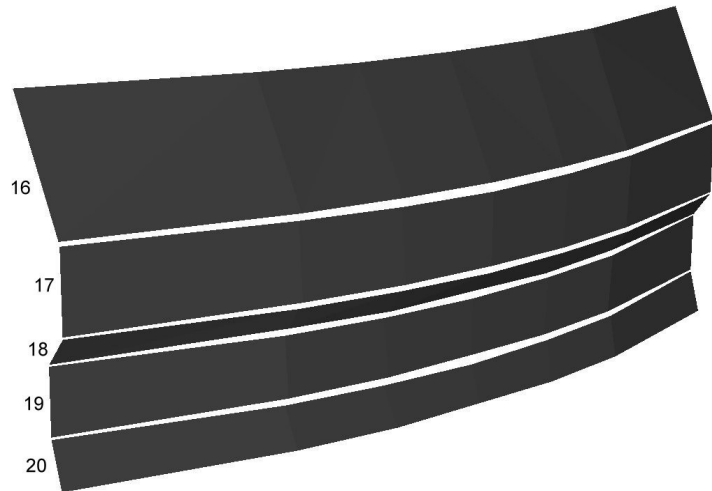
### Frente

Peças 16, 17, 18, 19 e 20

Faça os vincos para as dobras e corte estas peças.

Cole as peças na ordem.

Ao colar duas peças, comece pelas abas do centro dos peças.



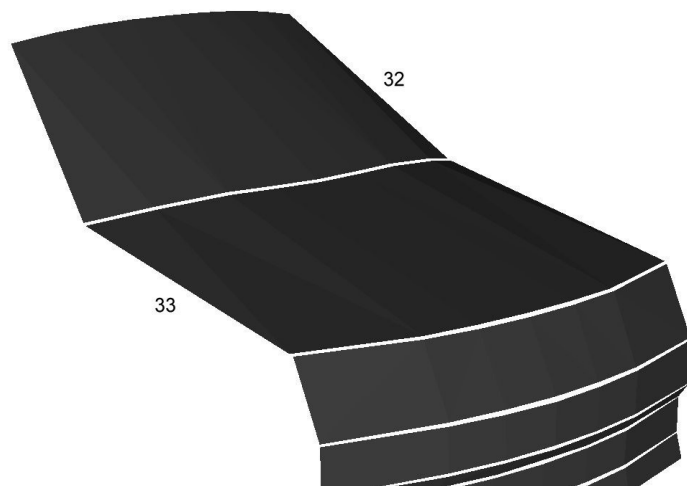
### Capô e Para-brisa dianteiro

Peças 33 e 32

Faça os vincos para as dobras e corte estas peças.

Cole primeiro o capô na frente do carro.

Em seguida cole o para-brisa no capô.



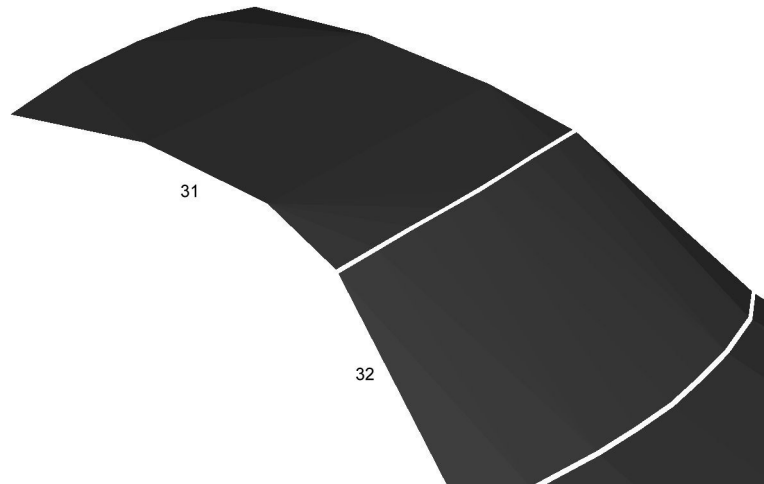
## XFG papercraft – Instruções

### Teto

Peça 31

Corte esta peça.

Cole o teto no para-brisa  
dianteiro.



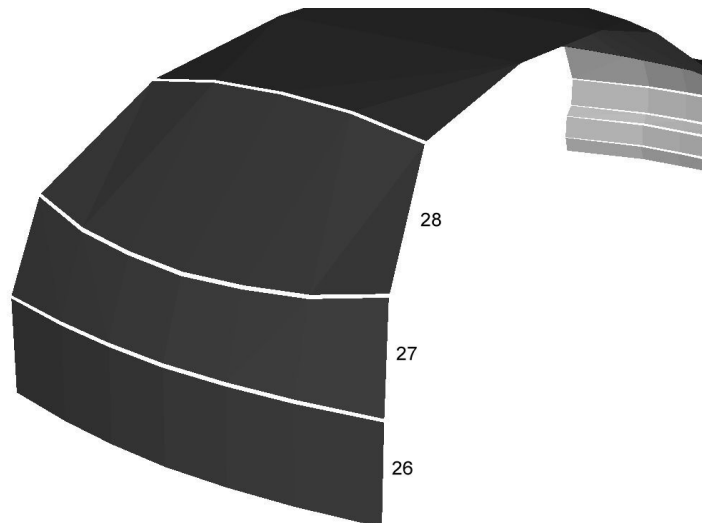
### Para-brisa traseiro e traseira

Peças 28, 27 e 26

Faça os vincos para as dobras e  
corte estas peças.

Cole primeiro o para-brisa  
traseiro no teto.

Em seguida cole as peças da  
traseira, começando pela peça  
27 e em seguida a peça 26.



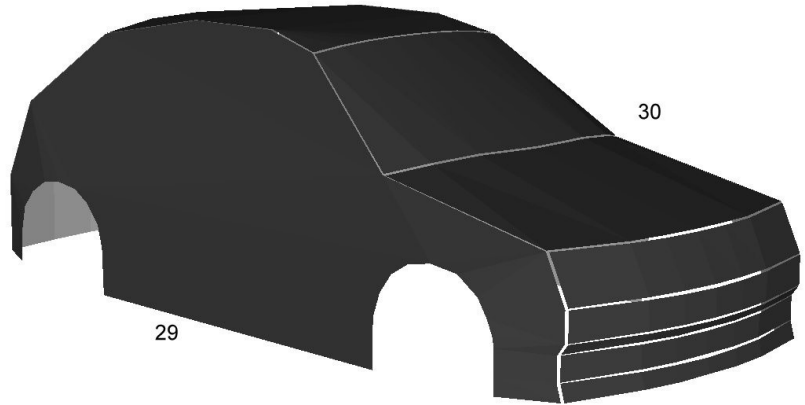
# XFG papercraft – Instruções

## Laterais

Peças 29 e 30

Faça os vincos para as dobras e corte estas peças.

Cole uma lateral de cada vez, começando pelas abas que ficarão junto ao teto.



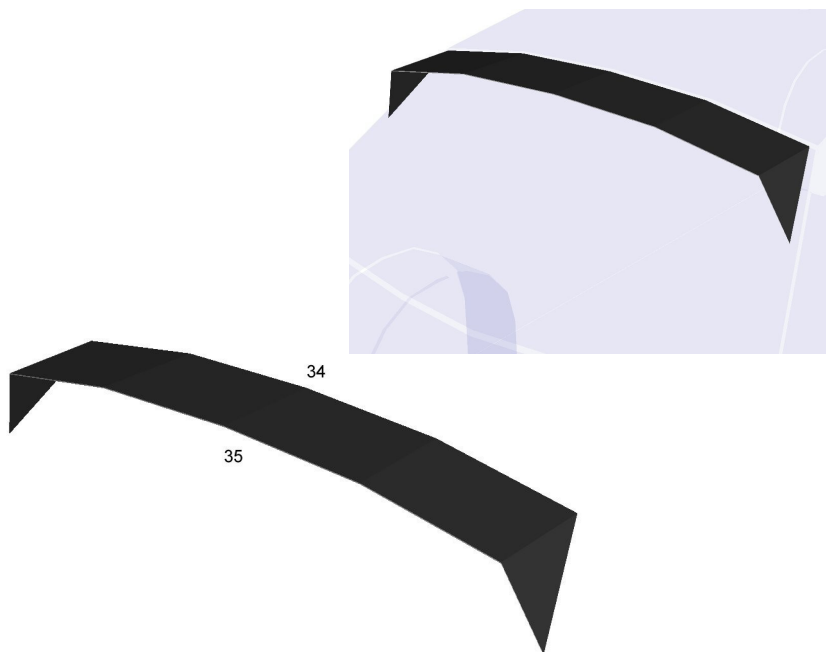
## Asa traseira

Peças 34 e 35

Faça os vincos para as dobras e corte estas peças.

Cole uma peça na outra, de modo que as abas fiquem para fora.

Utilize as abas da peça 35 para colar a asa no para-brisa traseiro.



## XFG papercraft – Instruções

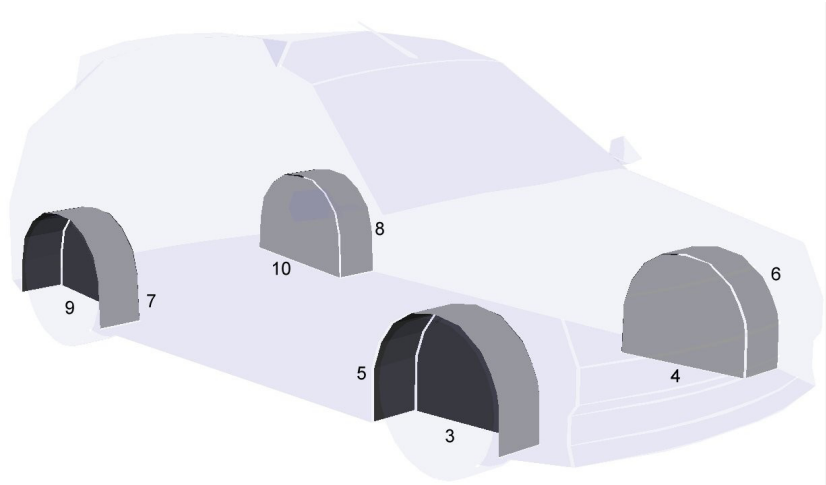
### Para-lamas

Peças 3, 4, 5, 6, 7, 8, 9 e 10

Faça os vincos para as dobras e corte estas peças.

Monte um para-lama de cada vez para evitar confundir as peças.

Cole um para-lama na lateral de cada vez.



### Assoalho

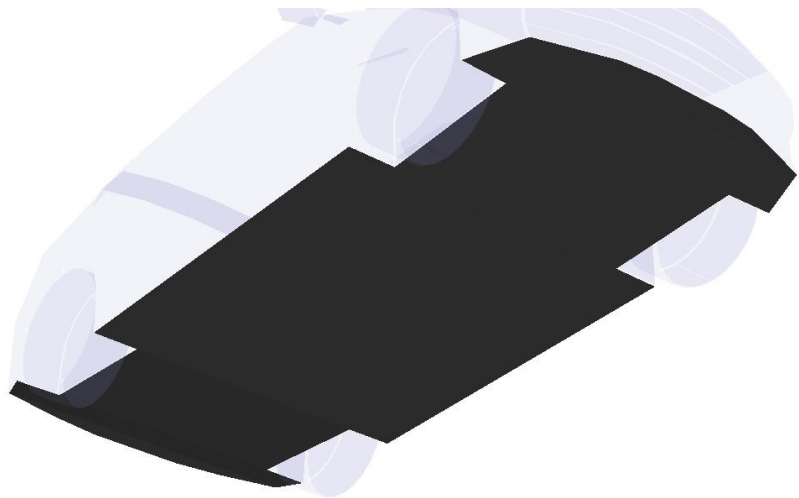
Peça 1

Corte esta peça.

Cole o assoalho no carro, começando pelas abas grandes da parte central das laterais.

Em seguida cole as abas dos para-lamas.

Finalmente, cole as abas da frente e da traseira.



# XFG papercraft – Instruções

## Rodas

Peças 2, 11, 12, 13, 14 e 15

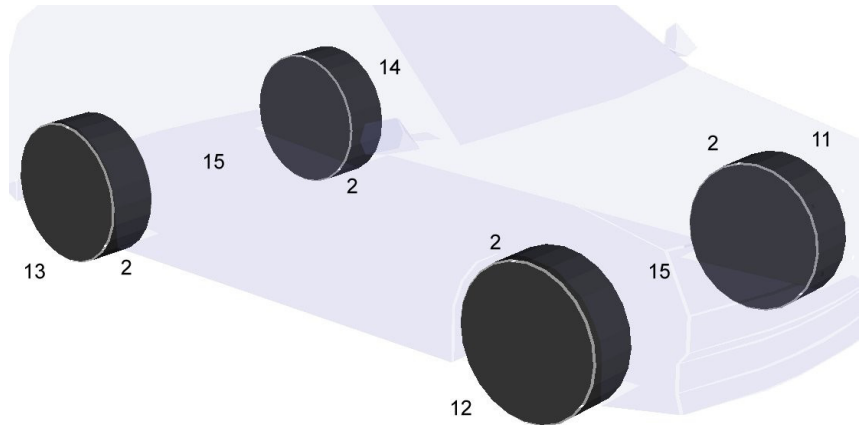
Faça os vincos para as dobras e corte estas peças.

Monte as peças 2 como cilindros.

Cole primeira mente a parte externa da roda e em seguida a parte traseira.

Cole cada roda no seu respectivo para-lama.

Cole as duas rodas de um lado, e em seguida as do outro lado, cuidando para que as quatro rodas fiquem no mesmo plano.



## Retrovisores e antena

Peça 21, 22, 23, 24 e 25

Faça os vincos para as dobras e corte estas peças.

Monte as peças 21 e 22 em forma de cone.

Cole um lado ao outro das peças 23, 24 e 25, mantendo as abas abertas para fora.

Cole cada suporte em seu retrovisor e, em seguida, na lateral correspondente.

Cole a antena no teto.

